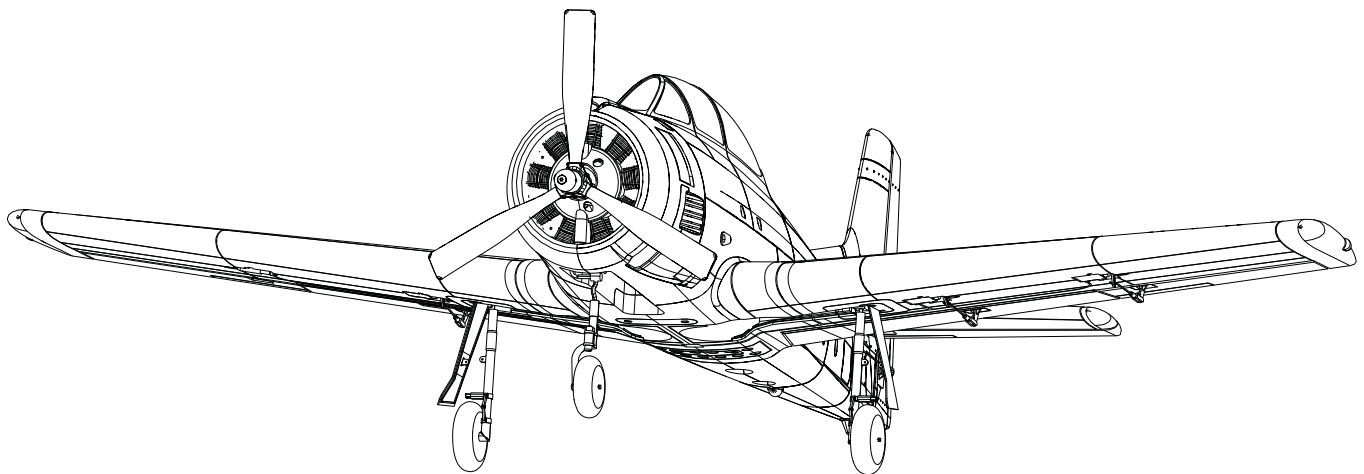


**HORIZON**<sup>®</sup>  
H O B B Y

**Eflite**<sup>®</sup>  
ADVANCING ELECTRIC FLIGHT

# T-28B Trojan 1.2m



*Instruction Manual*  
*Bedienungsanleitung*  
*Manuel d'utilisation*  
*Manuale di Istruzioni*

**AS3X**<sup>®</sup> 

**Bind-N-Fly**<sup>®</sup>  
BASIC

## HINWEIS

Allen Anweisungen, Garantien und anderen zugehörigen Dokumenten sind Änderungen nach Ermessen von Horizon Hobby, LLC vorbehalten. Aktuelle Produktliteratur finden Sie unter [www.horizonhobby.com](http://www.horizonhobby.com) im Support-Abschnitt für das Produkt.

## Begriffserklärung

Die folgende Begriffe werden in der gesamte Produktliteratur verwendet, um die Gefährdungsstufen im Umgang mit dem Produkt zu definieren:

**HINWEIS:** Verfahren können bei nicht ordnungsgemäßer Durchführung womöglich Schäden an physischem Eigentum UND geringfügige oder keine Verletzungen verursachen.

**ACHTUNG:** Verfahren können bei nicht ordnungsgemäßer Durchführung womöglich Schäden an physischem Eigentum UND schwere Verletzungen verursachen.

**WARNUNG:** Verfahren können bei nicht ordnungsgemäßer Durchführung womöglich Schäden an Eigentum, Kollateralschäden UND schwere Verletzungen ODER höchstwahrscheinlich oberflächliche Verletzungen verursachen.



**WARNUNG:** Lesen Sie die GESAMTE Bedienungsanleitung, um sich vor Inbetriebnahme mit den Funktionen des Produkts vertraut zu machen. Eine nicht ordnungsgemäße Bedienung des Produkts kann das Produkt und persönliches Eigentum schädigen und schwere Verletzungen verursachen.

Dies ist ein hoch entwickeltes Produkt für den Hobbygebrauch. Es muss mit Vorsicht und Umsicht bedient werden und erfordert einige mechanische Grundfertigkeiten. Wird das Produkt nicht sicher und umsichtig verwendet, so könnten Verletzungen oder Schäden am Produkt oder anderem Eigentum entstehen. Dieses Produkt ist nicht für den Gebrauch durch Kinder ohne direkte Aufsicht eines Erwachsenen vorgesehen. Versuchen Sie nicht, das Produkt ohne Zustimmung von Horizon Hobby, LLC zu zerlegen, mit nicht-kompatiblen Komponenten zu verwenden oder beliebig zu verbessern. Dieses Handbuch enthält Sicherheitshinweise sowie Anleitungen zu Betrieb und Wartung. Es ist unerlässlich, dass Sie alle Anleitungen und Warnungen in diesem Handbuch vor dem Zusammenbau, der Einrichtung oder der Inbetriebnahme lesen und diese befolgen, um eine korrekte Bedienung zu gewährleisten und Schäden bzw. schwere Verletzungen zu vermeiden.

# 14+

**Altersempfehlung:** Nicht für Kinder unter 14 Jahren. Dies ist kein Spielzeug.



**Warnung gegen gefälschte Produkte:** Sollten Sie jemals einen Empfänger aus einem Horizon Hobby Produkt wechseln wollen, kaufen Sie diesen bitte bei Horizon Hobby oder einem autorisierten Horizon Hobby Händler um sicher zu stellen, dass Sie ein authentisches qualitativ hochwertiges Spektrum Produkt erhalten. Horizon Hobby LLC lehnt jedwede Haftung, Garantie oder Unterstützung sowie Kompatibilitäts- oder Leistungsansprüche zu DSM oder Spektrum in Zusammenhang mit gefälschten Produkten ab.

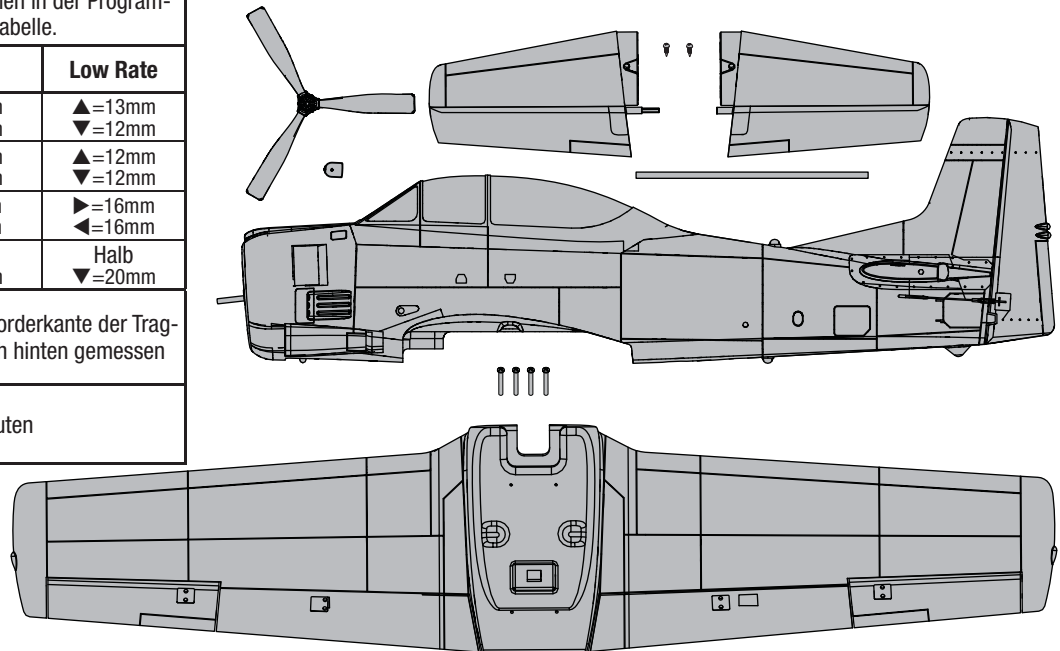
## Sicherheitsmaßnahmen und Warnungen

Als Benutzer dieses Produkts sind ausschließlich Sie für den Betrieb auf eine Weise verantwortlich, die sie selbst oder andere nicht gefährdet, bzw. die zu keiner Beschädigung des Produkts oder des Eigentums anderer führt.






- Halten Sie stets in allen Richtungen einen Sicherheitsabstand zu Ihrem Modell ein, um Kollisionen und Verletzungen zu vermeiden. Dieses Modell wird über ein Funksignal gesteuert. Funksignale können von außerhalb gestört werden, ohne dass Sie darauf Einfluss nehmen können. Dies kann zu einem vorübergehenden Verlust der Steuerungskontrolle führen.
- Betreiben Sie Ihr Modell stets auf offenen Geländern, weit ab von Automobilen, Verkehr und Menschen.
- Befolgen Sie die Anweisungen und Warnungen für dieses Produkt und jedwedes optionales Zubehörteil (Ladegeräte, wiederaufladbare Akkus etc.) stets sorgfältig.
- Halten Sie sämtliche Chemikalien, Kleinteile und elektrische Komponente stets außer Reichweite von Kindern.
- Feuchtigkeit beschädigt die Elektronik. Vermeiden Sie den Wasserkontakt aller Komponenten, die dafür nicht speziell ausgelegt und entsprechend geschützt sind.
- Nehmen Sie niemals ein Element des Modells in Ihren Mund, da dies zu schweren Verletzungen oder sogar zum Tod führen könnte.
- Betreiben Sie Ihr Modell niemals mit schwachen Senderbatterien.
- Halten Sie das Fluggerät stets unter Blickkontakt und Kontrolle.
- Fliegen Sie nur mit vollständig aufgeladenen Akkus.
- Halten Sie den Sender stets eingeschaltet, wenn das Fluggerät eingeschaltet ist.
- Entfernen Sie stets den Akku, bevor Sie das Fluggerät auseinandernehmen.
- Halten Sie bewegliche Teile stets sauber.
- Halten Sie die Teile stets trocken.
- Lassen Sie die Teile stets auskühlen, bevor Sie sie berühren.
- Entfernen Sie nach dem Flug stets den Akku.
- Stellen Sie immer sicher, dass der Failsafe vor dem Flug ordnungsgemäß eingestellt ist.
- Betreiben Sie das Fluggerät niemals bei beschädigter Verkabelung.
- Berühren Sie niemals sich bewegende Teile.

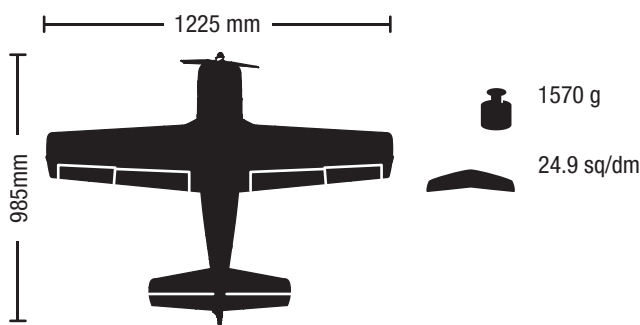
## Lieferumfang

Quick Start Information			
<b>Senderprogrammierung</b>	Programmieren Sie ihren Sender mit diesen Informationen in der Programmiertabelle.		
<b>Dual Rate</b>		<b>Hi Rate</b>	<b>Low Rate</b>
	Querr.	▲=20mm ▼=17mm	▲=13mm ▼=12mm
	Höhenr.	▲=16mm ▼=16mm	▲=12mm ▼=12mm
	Seitenr.	▶=23mm ◀=23mm	▶=16mm ◀=16mm
Klappen	Voll ▼=50mm	Halb ▼=20mm	
<b>Der Schwerpunkt (CG)</b>	62mm +/- 3 von der Vorderkante der Tragflächenwurzel nach hinten gemessen		
<b>Flugtimereinstellung</b>	5 Minuten		



## Spezifikationen

	<b>Motor:</b> BL15 Brushless Aussenläufer 850Kv (EFLM4115)	 <b>Eingebaut</b>
	<b>ESC:</b> 40 AMP Brushless Regler / ESC (EFLA1140W)	<b>Eingebaut</b>
	9 g Servo	<b>Eingebaut</b>
	<b>Empfänger:</b> Spektrum AR636 6-Kanal Sport Empfänger (SP-MAR636)	<b>Eingebaut</b>
	<b>Empfohlener Akku:</b> 2200mAh 3S 11.1V 30C LiPo mit EC3 Anschluss (EFLB22003S30)	<b>Zur Fertigstellung erforderlich</b>
	<b>Empfohlenes Ladegerät:</b> 3s LiPo Balance-Ladegerät	<b>Zur Fertigstellung erforderlich</b>
	<b>Empfohlener Sender:</b> 4-Kanal DSM2/DSMX Sender mit voller Reichweite und einstellbaren Dual Rates.	<b>Zur Fertigstellung erforderlich</b>



## Inhaltsverzeichnis

Vor dem Fliegen.....	19
Senderprogrammierung .....	19
Montage des Modells.....	20
Einstellungen der Ruderhörner und Servoarme .....	22
Binden von Sender und Empfänger .....	23
Einsetzen des Akkus und armieren den Reglers .....	24
Schwerpunkt (CG).....	25
AS3X Kontrolltest .....	25
Trimmung im Flug.....	26
Tipps zum Fliegen und Reparieren .....	26
Checkliste nach dem Flug .....	27
Motorwartung .....	27
Leitfaden zur Problemlösung AS3X.....	27
Leitfaden zur Problemlösung.....	28
Garantie und Service Informationen .....	29
Kontakt Informationen.....	30
Konformitätshinweise für die Europäische Union .....	30
Ersatzteile.....	59
Optionale Bauteile.....	59

Registrieren Sie ihr Produkt online unter [www.e-fliterc.com](http://www.e-fliterc.com)

**T-28B Trojan 1.2m**

## Vor dem Fliegen

1	Entnehmen und überprüfen Sie den Lieferumfang.
2	Lesen Sie bitte diese Anleitung sorgfältig.
3	Laden Sie den Flugakku.
4	Programmieren Sie den Sender nach der Tabelle.
5	Montieren Sie das Flugzeug.
6	Setzen Sie einen vollständig geladenen Flugakku ein.
7	Prüfen Sie den Schwerpunkt (CG).
8	Binden Sie das Flugzeug an den Sender.
9	Stellen Sie sicher, dass die Anlenkungen und Gestänge frei laufen.

10	Prüfen Sie die Funktion des Einziehfahrwerkes.
11	Prüfen Sie die Funktion der Klappen.
12	Führen Sie mit dem Sender einen Steuerrichtungstest durch.
13	Führen Sie einen AS3X Kontrolltest durch.
14	Justieren Sie die Flugkontrollen und den Sender.
15	Führen Sie einen Reichweitentest durch.
16	Suchen Sie sich ein geeignetes Fluggelände.
17	Planen Sie ihren Flug nach Flugfeldbedingungen.

## Senderprogrammierung

**WICHTIG:** Sie müssen nach der Programmierung ihres Modell den Sender noch einmal an den Empfänger binden damit die gewünschten Failsafepositionen übernommen werden.

### Dual Rate

**Führen Sie die ersten Flüge mit den kleinen Ruderausschlägen (Low Rate) durch. Bei der Landung verwenden Sie für das Höhenruder die großen Ausschläge (High Rate).**

**HINWEIS:** Um sicherzustellen, dass das AS3X einwandfrei funktioniert dürfen Sie die Dual Rate Einstellungen nicht unter 50% stellen. Sollten Sie kleinere Ausschläge wünschen justieren Sie die Position der Gestänge manuell.

**HINWEIS:** Sollten bei hohen Geschwindigkeiten Schwingungen auftreten lesen Sie bitte in dem Leitfaden zur Problemlösung nach.

### Exponential

Stellen Sie den Expowert nach den ersten Flügen am Sender ein oder lesen in der Anleitung des AR636 zur Expoeinstellung nach.

### Programmierung Computersender

(DX6i, DX6, DX7, DX7S, DX8, DX9, DX10t und DX18)

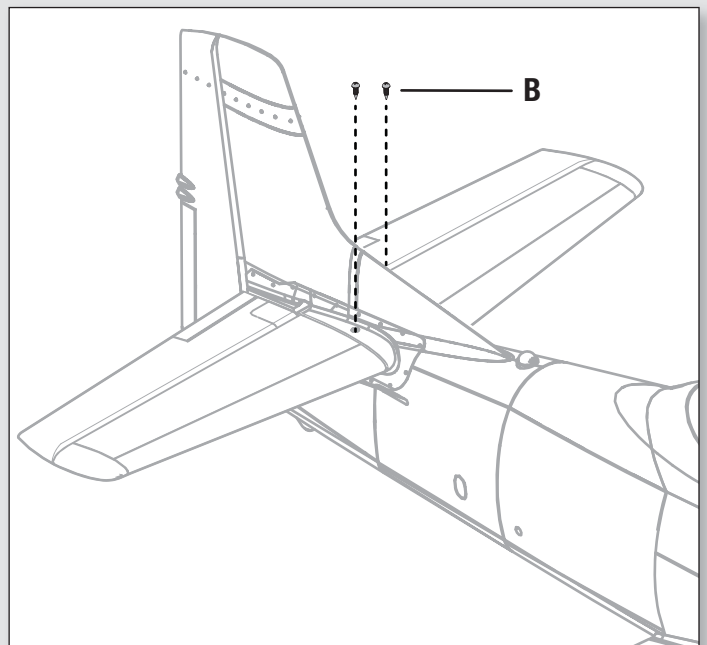
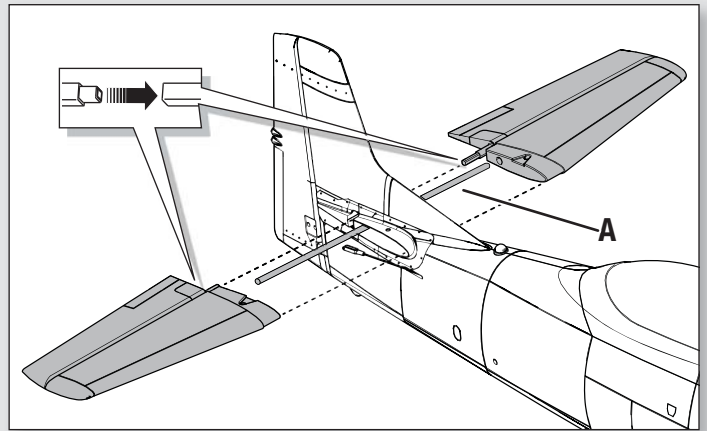
Beginnen Sie die Programmierung mit einem leeren ACRO Modellspeicher. Führen Sie gegebenenfalls ein Modellreset durch und benennen dann das neue Modell.

Dual Rate Einstellung:	HIGH 100% LOW 70%
Servo Weg (Travel) Einstellung:	100%
DX6i	1. Gehen Sie in das SETUP LIST MENU
	2. Wählen Sie den MODEL TYPE: ACRO
	3. Stellen Sie REVERSE: Gear Channel
	4. Gehen Sie in das ADJUST LIST MENU
	5. Stellen Sie FLAPS: Norm ↑100 Flap LAND ↓100 Flap:
DX7S DX8	1. Gehen Sie in die SYSTEMEINSTELLUNG
	2. Wählen Sie als Modelltyp: FLUGZEUG
	3. Wählen Sie in der FLÄCHENAUSWAHL: 1 Querruder 1 Klappe
	4. Gehen Sie in die FUNKTIONSLISTE
	5. Servoeinstellung: Umkehr Fahrw.
	6. Klappensystem: Wählen Sie Klappe NORM: -100% Klappe MITTE: 0% Klappe LAND: 100% Klappe Geschw 2.0 S Geb: Klappe
DX6 DX7 DX9 DX10t DX18	1. Gehen Sie in die SYSTEMEINSTELLUNG
	2. Wählen Sie als Modelltyp: FLUGZEUG
	3. Wählen Sie als FLUGZEUGTYP: 1 Querruder 1 Klappe
	4. Gehen Sie in die FUNKTIONSLISTE
	5. Servoeinstellung: Umkehr Fahrw.
	6. Klappensystem: Wählen Sie Schalter D POS 0: -100% Klappe POS 1: 0% Klappe POS 2: 100% Klappe Geschw 2.0 S

## Montage des Modells

### Montage des Leitwerks

1. Schieben Sie den Leitwerksverbinder (A) in die Öffnung am Rumpfheck.
2. Schieben Sie beiden Teile (links und rechts) des Höhenruders auf. Bitte achten Sie darauf, dass die Ruderhörner nach unten zeigen.
3. Sichern Sie das Höhenleitwerk mit den beiden Schrauben (B).
4. Setzen Sie den Gabelkopf in das Ruderhorn ein. (Lesen Sie bitte die Anleitung zur Gabelkopfmontage).



## Montage des Modells; Fortsetzung

### Montage der Tragflächen

1. Nehmen Sie die Kabinenhaube vom Rumpf ab.
2. Führen Sie die Kabel der Klappen, Einziehfahrwerk und Querruderservoanschlüsse (A) durch die Öffnung (B) an der Rumpfunterseite.

**Tipp:** Ziehen Sie falls nötig die Servoanschlüsse mit einer Pinzette oder Spitzzange in den Rumpf.

3. Schließen Sie die Klappen-, Fahrwerks- und Querruderservoanschlüsse an die entsprechenden Y-Kabel an.

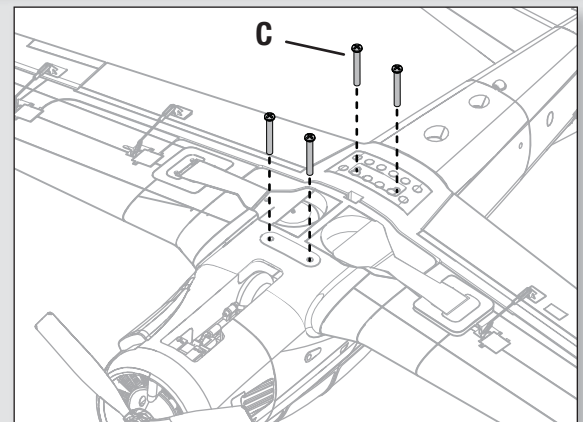
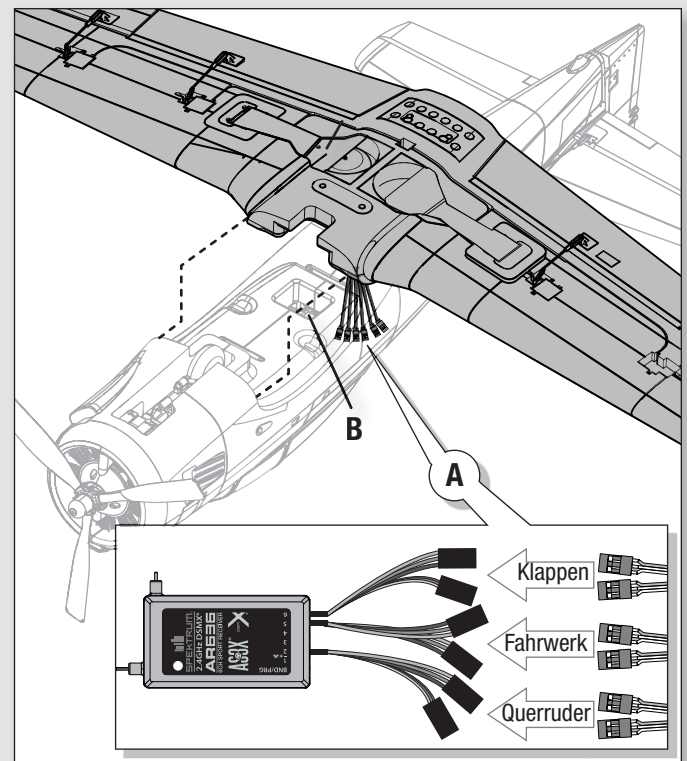
**WICHTIG:** Die einwandfreie Funktion des AS3X Systems erfordert, dass beide Querruder an das Y-Kabel und dieses in die AILE Buchse (Kanal 2) im Empfänger angeschlossen wird.

4. Richten Sie die Tragfläche zum Rumpf aus und schrauben diese mit den 4 im Lieferumfang enthaltenen Schrauben fest. (C).

**⚠ ACHTUNG:** Quetschen oder beschädigen Sie keine Kabel bei der Montage der Tragfläche am Rumpf.

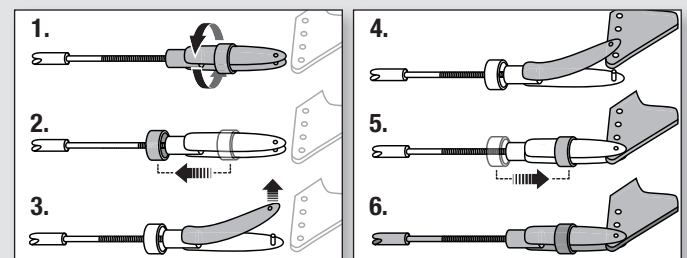
5. Setzen Sie die Kabinenhaube wieder auf den Rumpf auf.

Demontieren Sie in umgekehrter Reihenfolge.



### Anschluss der Gabelköpfe

- Ziehen Sie den Sicherungsschlauch von Gabelkopf auf das Gestänge.
- Spreizen Sie den Gabelkopf und setzen Sie den Pin den Gabelkopf in das gewünschte Loch im Ruderhorn.
- Ziehen Sie den Sicherungsschlauch von Gestänge zurück auf den Gabelkopf.

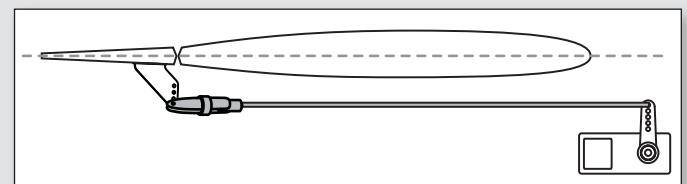


### Zentrieren der Kontrollen

Nach der Montage und Einstellen des Senders überprüfen Sie bitte dass die Ruderflächen auch zentriert sind. Sollten die Ruder nicht zentriert sein, zentrieren Sie diese mechanisch durch drehen der Gabelköpfe.

Sollten Einstellungen erforderlich sein, nehmen Sie diese manuell vor und drehen den Gabelkopf auf die erforderliche Länge zwischen Gabelkopf und Ruderhorn.

Stellen Sie nach dem Binden des Senders an den Empfänger alle Trimmungen und Sub-Trimmung auf 0 und justieren dann die Gabelköpfe der Ruder.

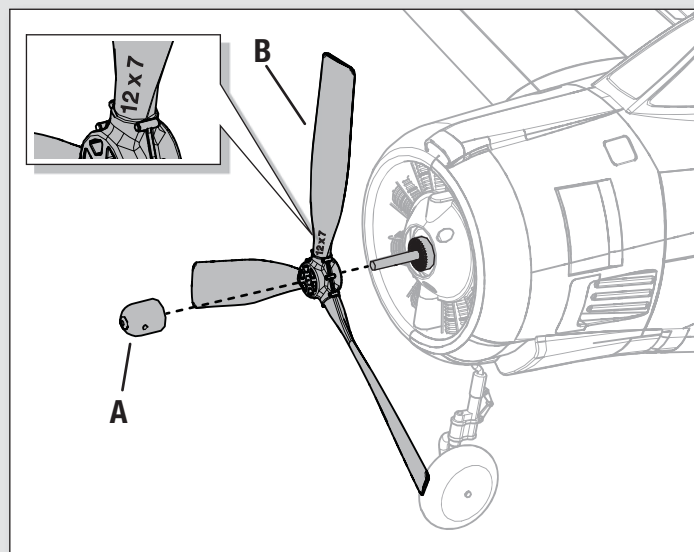


## Montage des Modells; Fortsetzung

### Montage des Propellers

**WICHTIG:** Wir empfehlen den Propeller erst nachdem die Systemeinstellungen vorgenommen sind zu montieren, um ein mögliches Verletzungsrisiko zu minimieren.

1. Entfernen Sie mit einem Werkzeug dem Spinner (A) vom Mitnehmer (B).
2. Montieren Sie den Propeller mit den Größenangaben (12 x 7) nach vorne zeigend.
3. Montieren Sie mit einem Werkzeug den Propeller und Spinner wieder.



### Einstellungen der Ruderhörner und Servoarme

Die Aufstellung auf der rechten Seite zeigt die Werkseinstellungen für die Ruderhörner und Servoarme. Bitte fliegen Sie das Flugzeug zuerst mit diesen Einstellungen bevor sie Änderungen vornehmen.

**HINWEIS:** Sollten die Ruderausschläge von dem empfohlenen Ausschläge geändert werden, müssen auch die GAIN Werte des AR636 geändert werden. Bitte lesen Sie dazu in der Bedienungsanleitung des Spektrum AR636 Empfängers nach.

Nach dem Fliegen können Sie die Anlenkungen nach ihren Wünschen einstellen. Sehen Sie bitte dazu die Aufstellung unten.

	Servoarme	Ruderhörner
Höhenruder		
Querruder		
Klappen		
Seitenruder		
Bugrad		

Mehr Ruderweg	Weniger Ruderweg



## Binden von Sender und Empfänger

Die Bindung ist der Prozess, bei dem der Empfänger darauf programmiert wird, den GUID-Code (global eindeutigen Kenncode) eines einzelnen, spezifischen Senders zu erkennen. Damit ein ordnungsgemäßer Betrieb möglich ist, müssen Sie Ihren gewählten Flugzeugsender mit Spektrum DSM2/DSMX Technologie an den Empfänger binden.

**WICHTIG:** Bevor Sie den Sender binden lesen Sie bitte den Abschnitt zur Senderprogrammierung um sicher zu stellen, dass ihr Sender für dieses Flugzeug richtig programmiert ist.

### Bindevorgang

**WICHTIG:** Der im Lieferumfang enthaltene AR636 Empfänger wurde speziell für den Betrieb in diesem Flugzeug programmiert. Lesen Sie bitte zur korrekten Einstellung in der Bedienungsanleitung nach sollte der Empfänger ausgetauscht oder in einem anderem Flugzeug eingesetzt werden.

Lesen Sie die Bindeanweisungen in der Anleitung (Ort des Bindeknopfes) Eine komplette Aufstellung aller kompatiblen Sender finden Sie unter [www.bindnfly.com](http://www.bindnfly.com).



**ACHTUNG:** Wenn Sie einen Futaba-Sender mit einem Spektrum DSM-Modul verwenden, müssen Sie den Gaskanal reversieren (umkehren) und danach das System neu binden. Lesen Sie bitte für den Bindevorgang und programmieren der Failsafeinstellungen die Bedienungsanleitung des Spektrum Modules. Zum reversieren des Gaskanals lesen Sie bitte in der Anleitung des Futaba Senders nach.

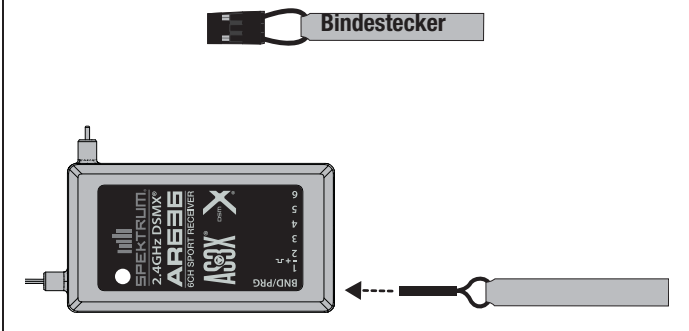
1. Stellen Sie sicher, dass der Sender ausgeschaltet ist.
2. Bringen Sie die Steuerungen des Senders in die Neutralstellung (Flugsteuerungen: Seiten-, Höhen- und Querruder) oder auf niedrige Stellungen (Gas, Gastrimmung).\*\*
3. Stecken Sie den Bindestecker in den Bindeport des Empfängers.
4. Schließen Sie den Flugakku an den Regler an und schalten ihn ein. Der Regler produziert eine Serie von Tönen. Einen langen Ton, danach 3 kurze Töne die anzeigen, dass die Niederspannungsabschaltung (LVC) korrekt eingestellt ist. Die orange Binde-LED des Empfängers fängt schnell zu blinken an.
5. Schalten Sie den Sender mit gedrückter Bindetaste / Schalter ein. Bitte lesen Sie für Bindeanweisungen die Anleitung des Senders.

6. Ist der Empfänger an den Sender gebunden leuchtet die orange LED und der Regler produziert eine Reihe von ansteigenden Tönen. Diese Töne zeigen an, dass der Regler armiert ist, wenn Gastrimmung und Gashebel sich dazu auf niedrigster Einstellung befinden.
  7. Entfernen Sie den Bindestecker vom Bindeanschluss.
  8. Heben Sie den Bindestecker sorgfältig auf (manche Piloten befestigen den Bindestecker mit dem Clip an Ihrem Sender).
  9. Der Empfänger sollte die vom Sender empfangenen Anweisungen zum Bindevorgang speichern, bis ein weiterer Bindevorgang erfolgt.
- \* Das Gas wird nicht aktiviert, wenn die Gassteuerung des Senders nicht auf die niedrigste Stellung gestellt wird. Wenn Sie auf Probleme stoßen, befolgen Sie die Anweisungen zum Bindevorgang, und schlagen Sie für weitere Informationen im Leitfaden zur Fehlerbehebung des Senders nach. Wenden Sie sich bei Bedarf an das entsprechende Büro des Horizon Product Support.

### \*\*Failsafe

Sollte der Empfänger die Verbindung zum Sender verlieren wird die Failsafefunktion aktiviert. Dabei werden die Kontrollen in die Neutralposition gefahren die Sie während Schritt 2 des Bindevorganges programmiert haben.

### Einstecken des Bindesteckers





## Einsetzen des Akkus und armieren den Reglers

### Auswahl des Akkus

Wir empfehlen den E-flite 2200mAh 11.1V 3S 30C Li-Po Akku (EFLB22003S30). Bitte sehen Sie in der Liste mit dem optionalen Zubehör für andere Akkus nach. Sollten Sie einen anderen Akku verwenden der nicht gelistet ist, muß dieser in Gewicht, Kapazität und Abmessungen dem des E-flites Akkus entsprechen damit er in den Rumpf passt. Stellen Sie sicher, dass der Akku den empfohlenen Schwerpunkt (CG) erreicht.

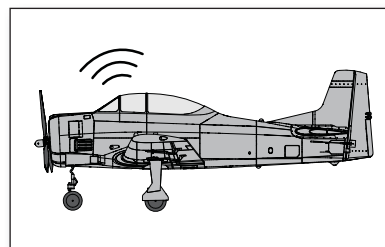
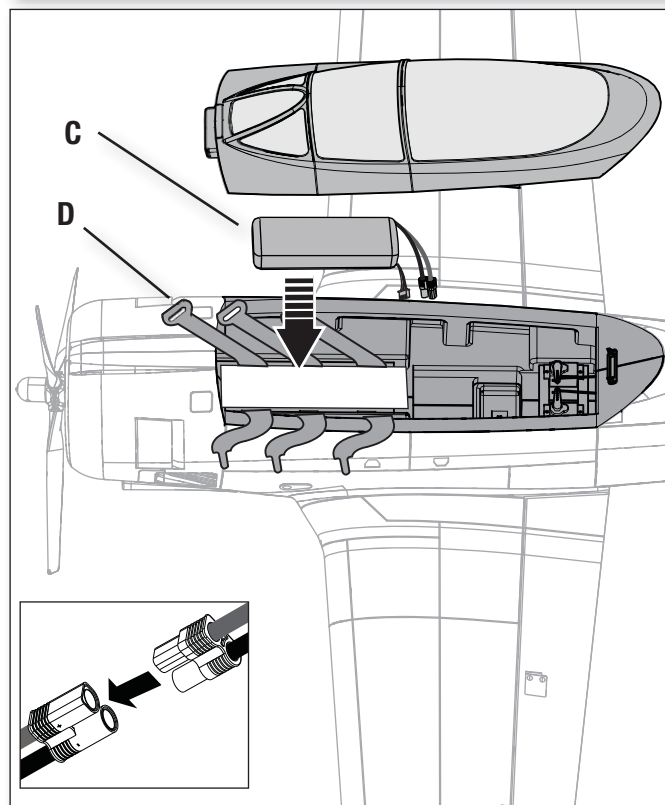
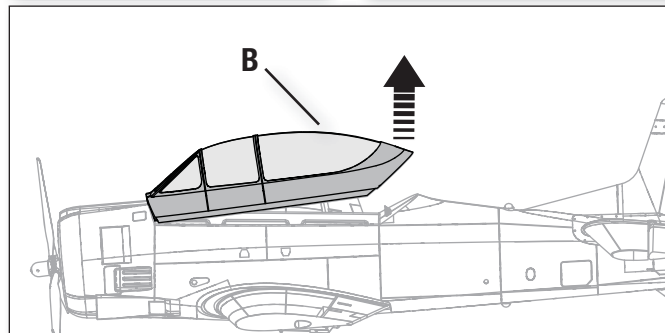
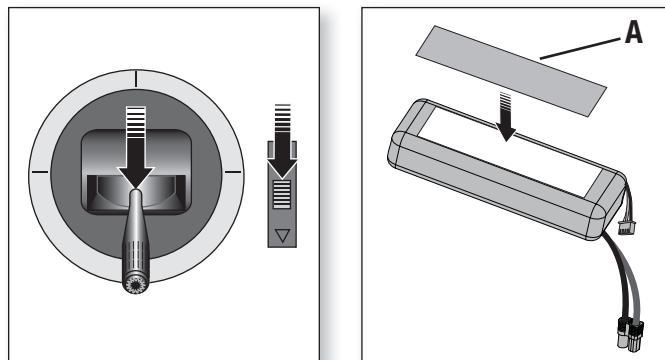
1. Bringen Sie das Gas und die Gastrimmung ganz nach unten. Schalten Sie den Sender ein und warten 5 Sekunden.
2. Kleben Sie die Flauschseite des Klettbandes (A) auf die Unterseite des Akkus.
3. Heben Sie die Hinterkante der Kabinenhaube zum entfernen vorsichtig an.
4. Setzen Sie einen vollständig geladenen Akku (C) in das Akkufach ein. Lesen Sie bitte im Abschnitt -Einstellen des Schwerpunktes- für mehr Informationen nach.
5. Stellen Sie sicher, dass der Flugakku mit Klettband gesichert ist.
6. Schließen Sie den Akku an den Regler an. Der Regler ist jetzt armiert.
7. Das Flugzeug muß vollkommen still und außerhalb des Windes stehen, da sich sonst das System nicht initialisiert.

- Der Regler produziert eine Tonserie (lesen Sie im Schritt 6 der Bindeanweisung für mehr Informationen nach).

- Eine LED leuchtet auf dem Empfänger.

Sollte der Regler nach dem Anschluss des Akkus ein kontinuierlichen Doppelpiepton abgeben, laden oder ersetzen Sie den Akku.

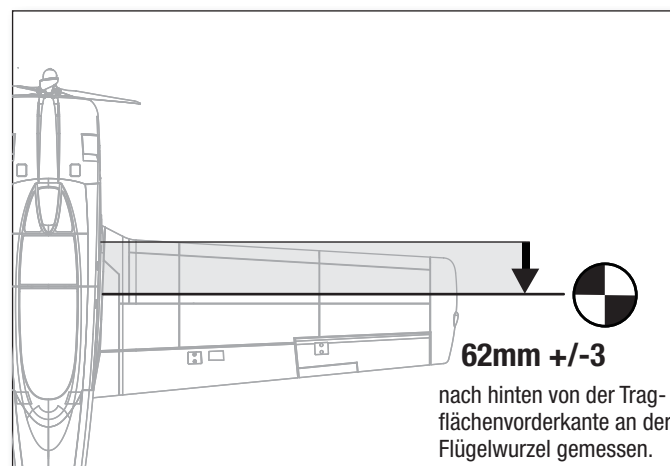
8. Setzen Sie die Kabinenhaube wieder auf.



**⚠ ACHTUNG:** Halten Sie die Hände stets in gebührendem Abstand vom Propeller. Im scharfgeschalteten Zustand dreht der Motor den Propeller bei jeder Bewegung des Gasknüppels.

## Schwerpunkt (CG)

Der Schwerpunkt wird von der Tragflächenvorderkante an der Flügelwurzel gemessen. Der Schwerpunkt wurde mit dem in der Mitte des Akkuschachtes eingesetzten empfohlenen LiPo Akku (EFLB22003S30) ermittelt.



## AS3X Kontrolltest

Dieser Test soll sicherstellen, dass das AS3X System einwandfrei funktioniert. Bevor Sie diesen Test durchführen muß das Flugzeug vollständig montiert und der Empfänger an den Sender gebunden sein.

1. Erhöhen Sie das Gas etwas über 25% und gehen Sie dann wieder auf Gas (Motor) aus um das AS3X zu aktivieren.

**⚠ ACHTUNG:** Halten Sie alle Körperteile, Haare oder lose Kleidung weg vom drehenden Propeller, da sich diese Teile verfangen können.

**WICHTIG:** In der AR636 Programmierung für dieses Flugzeug vergrößern sich bei gesetzten Klappen die Ruderausschläge.

2. Bewegen Sie das gesamte Flugzeug wie abgebildet um sicher zustellen, dass die Ruder sich wie in der Grafik dargestellt bewegen. Sollten sich die Ruder nicht wie dargestellt bewegen, fliegen Sie nicht und lesen in der Anleitung des Empfängers für mehr Informationen nach.

Ist das AS3X System einmal aktiv bewegen sich die Ruderflächen sehr schnell, das ist normal. Das System bleibt solange aktiv bis der Akku getrennt wird.

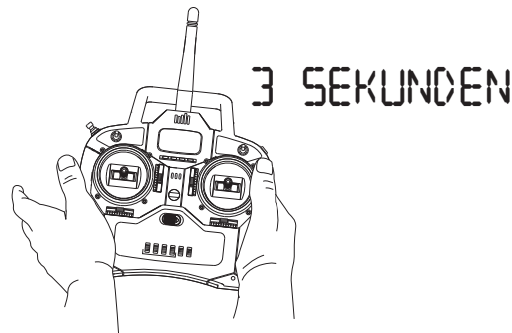
	Flugzeug- bewegung	AS3X Reaktion
Höhenruder		
Querruder		
Seitenruder		

## Trimmung im Flug

Trimmen Sie während des ersten Fluges das Flugzeug bei 3/4 Gas aus. Führen Sie stets nur kleine Trimmeingaben durch um das Flugzeug gerade auszurichten.

Berühren Sie nach der Trimmeingabe für 3 Sekunden nicht die Steuerknüppel. Dieses ermöglicht es dem Empfänger die korrekten Einstellungen zur Verbesserung des AS3X Systems zu lernen.

Ein nicht beachten kann die Flugleistung beeinflussen.



## Tipps zum Fliegen und Reparieren

Bitte beachten Sie lokale Gesetze und Vorschriften bevor Sie sich einen Platz zum fliegen suchen.

### Reichweitenüberprüfung der Fernsteuerung

Führen Sie vor dem Fliegen einen Reichweitentest mit der Fernsteuerung durch. Bitte lesen Sie für mehr Information dazu die Bedienungsanleitung des Senders.

### Auftreten von Schwingungen

Ist das AS3X einmal aktiv (nachdem das erste Mal Gas gegeben wurde) sehen Sie normalerweise wie die Ruder auf die Flugzeugbewegungen reagieren. Unter einigen Bedingungen können Sie Schwingungen beobachten. Sollten diese auftreten verringern Sie die Geschwindigkeit. Sollten die Schwingungen bestehen bleiben lesen Sie bitte in der Hilfestellung zur Problemlösung für mehr Informationen nach.

### Starten

Stellen Sie das Flugzeug in die Startposition gegen den Wind. Wählen Sie für den ersten Start kleine Ausschläge und erhöhen das Gas schrittweise auf 3/4 bis Vollgas und halten die Startrichtung mit dem Seitenrudder. Ziehen Sie etwas am Höhenrudder und steigen auf Sicherheitshöhe. Zum verkürzen der Startstrecke können Sie die Klappen halb ausfahren.

### Fliegen

Stellen Sie für die ersten Flüge mit dem empfohlenem Akkupack ihren Timer oder Stopuhr auf 5 Minuten. Landen Sie das Flugzeug nach 5 Minuten. Justieren Sie längere oder kürzere Flugzeiten erst wenn Sie das Modell geflogen haben. Sollte der Motor zu einem beliebigen Zeitpunkt beginnen zu pulsieren, landen Sie bitte unverzüglich und laden den Flugakku. Lesen Sie bitte dazu den Abschnitt der Niedervoltabschaltung (LVC) wie Sie Lebensdauer und Laufzeit des Akkus maximieren können.

### Landung

Landen Sie das Flugzeug gegen den Wind und nutzen dabei die großen Ruder ausschläge. Lassen Sie bis zum Endanflug etwas Gas stehen. Reduzieren Sie das Gas auf 1/4 und fahren die Klappen voll auf. Mit den Klappen können Sie die Landungen steiler und langsamer anfliegen.

Lassen Sie etwas Gas stehen bis das Flugzeug bereit zum Abfangen ist. Halten Sie während des Abfangens die Tragflächen gerade und das Flugzeug gegen den Wind ausgerichtet. Gehen Sie langsam von Gas und ziehen das Höhenrudder damit das Flugzeug auf dem Fahrwerk aufsetzt.

Bei einer Landung auf Gras ist es sinnvoll das Höhenrudder bei dem Rollen voll gezogen zu halten damit das Flugzeug nicht auf die Nase geht.

Vermeiden Sie am Boden scharfe Kurven bis das Flugzeug langsam genug geworden ist um zu vermeiden dass die Tragflächenspitzen den Boden.

**HINWEIS:** Sollte ein Crash bevorstehen, reduzieren Sie das Gas und Trimmung vollständig. Ein nicht beachten könnte zu zusätzlichen Schäden am Rumpf, Regler und Motor führen.

**HINWEIS:** Prüfen Sie nach jedem Aufschlag ob der Empfänger noch fest und sicher im Rumpf sitzt. Bitte achten Sie bei dem Auswechseln des Empfängers dass dieser in gleicher Einbaurichtung und Position wie der alte Empfänger ist, da sonst ein Schaden wahrscheinlich ist.

**HINWEIS:** Absturzschäden sind nicht durch die Garantie gedeckt.

**HINWEIS:** Lassen Sie das Flugzeug nach dem Fliegen niemals in der Sonne. Lagern Sie es nicht in heißer, geschlossener Umgebung wie einem Auto. Dieses könnte den Schaum beschädigen.

### Niederspannungsabschaltung (LVC)

Wenn ein Li-Po-Akku unter 3 V pro Zelle entladen wird, hält er keine Ladung mehr. Die ESC schützt den Flugakku mit der Niederspannungsabschaltung (LVC) gegen Tiefentladung. Bevor die Akkuladung zu stark abfällt, trennt die LVC die am Motor angelegte Stromversorgung. Die Stromversorgung zum Motor stottert und zeigt an, dass etwas Akkuleistung für die Flugsteuerung und eine sichere Landung reserviert ist.

Entfernen Sie den LiPo-Akku nach Gebrauch aus dem Fluggerät, um eine allmähliche Entladung zu verhindern. Laden Sie Ihren Li-Po-Akku vor der Lagerung auf ungefähr die halbe Kapazität auf. Stellen Sie während der Lagerung sicher, dass die Akkuladung nicht unter 3 V pro Zelle abfällt.

**HINWEIS:** Wiederholtes Fliegen in die Niederspannungsabschaltung beschädigt den Akku.

**Tipp:** Prüfen Sie die Akkuspannung vor und nach dem Fliegen mit dem LiPo Voltchecker (EFLA111, separtat erhältlich).

### Reparaturen

Dank der Z-Schaum Konstruktion können die meisten Reparaturen mit fast jedem Klebstoff ausgeführt werden. (Heißkleber, normaler Sekundenkleber (CA), Epoxy etc.

**HINWEIS:** Die Verwendung von Aktivatorspray für Sekundenkleber (CA) kann dazu führen dass die Lackierung des Flugzeuges beschädigt wird. Hantieren Sie nicht mit dem Modell bis der Aktivator vollständig getrocknet ist.



## Checkliste nach dem Flug

1	Trennen Sie den Flugakku vom Regler/ESC (notwendig zur Sicherheit und Akkuhaltbarkeit).	5	Reparieren bzw. ersetzen Sie beschädigte Bauteile.
2	Schalten Sie den Sender aus.	6	Lagern Sie den Flugakku gesondert vom Flugzeug und überwachen Sie die Aufladung des Akkus.
3	Entfernen Sie den Flugakku aus dem Flugzeug.	7	Notieren Sie die Flugbedingungen.
4	Laden Sie den Flugakku neu auf.		

## Motorwartung



**ACHTUNG:** Trennen Sie stets den Flugakku bevor Sie Wartungsarbeiten am Antrieb vornehmen.

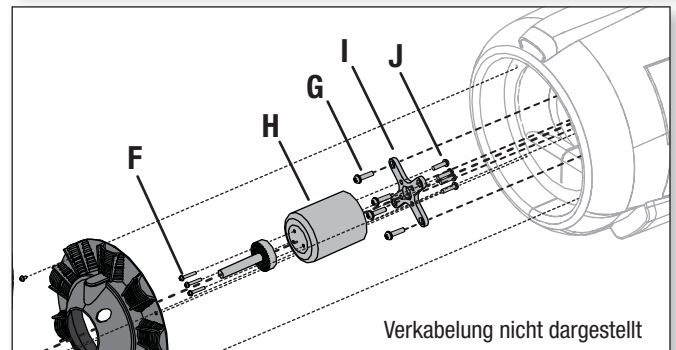
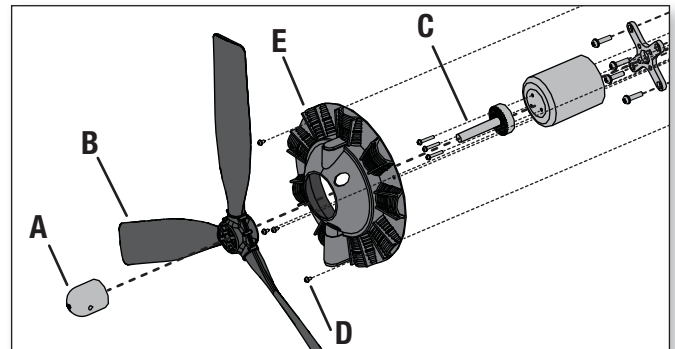
### Demontage

- Entfernen Sie die Spinnermutter (A), den Propeller (B) vom Propelleradapter (C). Zum entfernen der Spinnermutter ist ein Werkzeug erforderlich.
- Entfernen Sie die 4 Schrauben (D) und die Motorattrappe (E) von der Vorderseite des Flugzeuges.
- Entfernen Sie die drei Schrauben (F) vom Propelleradapter und nehmen ihn vom Motor ab.
- Trennen Sie die Motorkabel von den Reglerkabeln.
- Entfernen Sie die 4 Schrauben (G), entfernen den Motor (H) und den Motorträger vom Rumpf des Flugzeuges.
- Entfernen Sie die 4 Schrauben (J) und nehmen den Motorträger vom Motor ab.

### Montage

Montieren Sie in umgekehrter Reihenfolge.

- Ordnen Sie die Motorkabel zu den Reglerkabeln passend zu und schließen diese an.
- Die Größenangabe des Propellers (12x 7) muß wie abgebildet nach vorne zeigen.
- Zum Festziehen der Spinnermutter ist ein Werkzeug erforderlich.



## Leitfaden zur Problemlösung AS3X

Problem	Mögliche Ursache	Lösung
Schwingungen	Beschädigter Propeller oder Spinner	Ersetzen Sie den Propeller oder Spinner
	Propeller nicht gewuchtet	Wuchten Sie den Propeller. Für mehr Informationen sehen Sie bitte John Redmanns Propeller Balancing Video unter <a href="http://www.horizonhobby.com">www.horizonhobby.com</a>
	Motorvibrationen	Ersetzen Sie alle Teile und ziehen Befestigungen wie benötigt an
	Empfänger lose	Richten Sie den Empfänger im Rumpf aus und befestigen Sie ihn.
	Lose Komponenten	Befestigen und sichern Sie die Teile (Servo Arm, Gestänge, Servohorn und Ruder)
	Teile verschlissen	Ersetzen Sie abgenutzte Teile (speziell Propeller, Spinner oder Servos)
	Servoaussetzer	Ersetzen Sie das Servo
Inkonsistente Flugleistung	Trimmung ist nicht neutral	Sollten Sie mehr als 8 Klicks benötigen, justieren Sie den Gabelkopf mechanisch
	Sub-Trim ist nicht neutral	Sub-Trim Einstellungen sind NICHT zulässig. Justieren Sie den Arm oder Gabelkopf
	Flugzeug stand nicht 5 Sekunden vollkommen still nach Anschluss des Akkus	Bringen Sie den Gashebel auf die niedrigste Position. Trennen Sie den Akku, schließen ihn wieder an und lassen das Flugzeug für 5 Sekunden vollkommen still stehen
Falsche Reaktionen auf die AS3X Ruderkontrolle	Falsche Einstellungen in den Empfänger, der kann einen Absturz verursachen	Fliegen Sie NICHT. Korrigieren Sie die Einstellungen (bitte lesen Sie dazu in der Empfängeranleitung nach) und fliegen dann

## Leitfaden zur Problemlösung

Problem	Mögliche Ursache	Lösung
Das Fluggerät reagiert nicht auf Gas-eingaben, aber auf andere Steuerungen	Das Gas befindet sich nicht im Leerlauf, und/oder die Gastrimmung ist zu hoch	Steuerungen mit Gassteuerknüppel und Gastrimmung auf niedrigste Einstellung zurücksetzen
	Gas-Servoweg ist niedriger als 100%	Sicherstellen, das der Gas-Servoweg 100% oder mehr beträgt
	Gaskanal ist reversiert (umgedreht)	Reversieren (drehen) Sie den Gaskanal am Sender
	Motor ist vom Regler getrennt	Stellen Sie sicher dass der Motor am Regler angeschlossen ist
Zusätzliches Propellergeräusch oder zusätzliche Schwingung	Beschädigter Propeller, Spinner, Spinnermutter oder Motor	Beschädigte Teile austauschen
	Propeller läuft unrund	Wuchten oder ersetzen Sie den Propeller
	Propellerschraube ist zu lose	Ziehen Sie die Propellermutter an
	Spinner ist nicht vollständig befestigt	Überprüfen Sie ob der Spinner korrekt sitzt
Verringerte Flugzeit oder untermotorisiertes Fluggerät	Ladestatus des Flugakkus ist niedrig	Flugakku vollständig neu aufladen
	Propeller umgekehrt eingebaut	Propeller mit Nummern nach vorne weisend einbauen
	Flugakku beschädigt	Flugakku austauschen und Anweisungen des Flugakkus befolgen
	Flugbedingungen können zu kalt sein	Sicherstellen, dass Akku vor Verwendung warm ist
	Akkukapazität zu gering für die Flugbedingungen	Ersetzen Sie den Akku mit einem größerer Kapazität
Das Fluggerät lässt sich (während der Bindung) nicht an den Sender binden	Sender steht während des Bindens zu nah am Empfänger	Stellen Sie den Sender etwas weiter vom Empfänger weg Trennen Sie den Flugakku und schließen ihn erneut an
	Fluggerät oder Sender sind zu nahe an einem großen Metallgegenstand	Stellen Sie den Sender weiter weg von den großen metallischen Objekten
	Der Bindestecker steckt nicht ordnungsgemäß im Bindeanschluss	Bindestecker in den Bindeanschluss stecken und Fluggerät an den Sender binden
	Ladestatus des Flugakkus/der Senderbatterie zu gering	Den Flugakku bzw. die Batterie neu aufladen bzw. austauschen
	Bindeschalter oder Knopf wurde während des Bindevorganges nicht lang genug gedrückt gehalten	Schalten Sie den Sender aus und wiederholen den Bindevorgang. Halten Sie den Senderbindebutton / Schalter gedrückt bis der Empfänger gebunden ist
Das Fluggerät lässt sich (nach der Bindung) nicht mit dem Sender verbinden	Der Sender ist während des Verbindungsvorgangs zu nahe am Fluggerät	Den eingeschalteten Sender ein paar Fuß vom Fluggerät bewegen, Flugakku vom Flugzeug abklemmen und wieder anschließen
	Fluggerät oder Sender sind zu nahe an einem großen Metallgegenstand	Stellen Sie den Sender weiter weg von den großen metallischen Objekten
	Bindestecker blieb im Bindeanschluss stecken	Sender neu mit Flugzeug binden, und Bindestecker vor dem Einschalten abziehen
	Flugzeug an Speicher von anderem Modell gebunden (nur Model Match Sender)	Richtigen Modellspeicher auf dem Sender wählen
	Ladestatus des Flugakkus/der Senderbatterie zu gering	Den Flugakku bzw. die Batterie neu aufladen bzw. austauschen
	Der Sender wurde möglicherweise an ein anderes Modell gebunden (oder mit anderem DSM-Protokoll)	Binden Sie das Fluggerät an den Sender
Ruder bewegt sich nicht	Beschädigung von Ruder, Stellruderhorn, Anlenkgestänge oder Servo	Beschädigte Teile austauschen oder reparieren und Steuerungen anpassen
	Gestänge beschädigt oder Verbindungen locker	Richtiges Modell neu an den Sender binden oder im Sender wählen
	Sender ist nicht ordnungsgemäß gebunden, oder das falsche Modell wurde gewählt	Richtiges Modell neu an den Sender binden oder im Sender wählen
	Akkuladung ist zu niedrig	Laden Sie den Flugakku vollständig
	Empfängerstromversorgung (BEC) des Reglers ist beschädigt	Ersetzen Sie den Regler
Steuerung reversiert	Sendereinstellungen sind umgekehrt	Steuerrichtungstest durchführen, und die Steuerungen auf dem Sender geeignet anpassen
Motor pulsiert und verliert an Leistung	ESC verwendet als Standardeinstellung sanfte Niederspannungsabschaltung (LVC)	Laden Sie den Flugakku vollständig oder ersetzen den Akku
	Wetterbedingungen u. U. zu kalt	Verschieben Sie den Flug bis es wärmer ist
	Akku ist alt, leer oder beschädigt	Ersetzen Sie den Akku
	Akkuleistung u. U. zu schwach	Verwenden Sie den empfohlenen Akku



## Garantie und Service Informationen

### Warnung

Ein ferngesteuertes Modell ist kein Spielzeug. Es kann, wenn es falsch eingesetzt wird, zu erheblichen Verletzungen bei Lebewesen und Beschädigungen an Sachgütern führen. Betreiben Sie Ihr RC-Modell nur auf freien Plätzen und beachten Sie alle Hinweise der Bedienungsanleitung des Modells wie auch der Fernsteuerung.

### Garantiezeitraum

Exklusive Garantie Horizon Hobby LLC (Horizon) garantiert, dass das gekaufte Produkt frei von Material- und Montagefehlern ist. Der Garantiezeitraum entspricht den gesetzlichen Bestimmungen des Landes, in dem das Produkt erworben wurde. In Deutschland beträgt der Garantiezeitraum 6 Monate und der Gewährleistungszeitraum 18 Monate nach dem Garantiezeitraum.

### Einschränkungen der Garantie

(a) Die Garantie wird nur dem Erstkäufer (Käufer) gewährt und kann nicht übertragen werden. Der Anspruch des Käufers besteht in der Reparatur oder dem Tausch im Rahmen dieser Garantie. Die Garantie erstreckt sich ausschließlich auf Produkte, die bei einem autorisierten Horizon Händler erworben wurden. Verkäufe an Dritte werden von dieser Garantie nicht gedeckt. Garantieansprüche werden nur angenommen, wenn ein gültiger Kaufnachweis erbracht wird. Horizon behält sich das Recht vor, diese Garantiebestimmungen ohne Ankündigung zu ändern oder modifizieren und widerruft dann bestehende Garantiebestimmungen.

(b) Horizon übernimmt keine Garantie für die Verkaufbarkeit des Produktes, die Fähigkeiten und die Fitness des Verbrauchers für einen bestimmten Einsatzzweck des Produktes. Der Käufer allein ist dafür verantwortlich, zu prüfen, ob das Produkt seinen Fähigkeiten und dem vorgesehenen Einsatzzweck entspricht.

(c) Ansprüche des Käufers – Es liegt ausschließlich im Ermessen von Horizon, ob das Produkt, bei dem ein Garantiefall festgestellt wurde, repariert oder ausgetauscht wird. Dies sind die exklusiven Ansprüche des Käufers, wenn ein Defekt festgestellt wird.

Horizon behält sich vor, alle eingesetzten Komponenten zu prüfen, die in den Garantiefall einbezogen werden können. Die Entscheidung zur Reparatur oder zum Austausch liegt nur bei Horizon. Die Garantie schließt kosmetische Defekte oder Defekte, hervorgerufen durch höhere Gewalt, falsche Behandlung des Produktes, falscher Einsatz des Produktes, kommerziellen Einsatz oder Modifikationen irgendwelcher Art aus.

Die Garantie schließt Schäden, die durch falschen Einbau, falsche Handhabung, Unfälle, Betrieb, Service oder Reparaturversuche, die nicht von Horizon ausgeführt wurden aus.

Ausgeschlossen sind auch Fälle die bedingt durch (vii) eine Nutzung sind, die gegen geltendes Recht, Gesetze oder Regularien verstoßen haben.

Rücksendungen durch den Käufer direkt an Horizon oder eine seiner Landesvertretungen bedürfen der Schriftform.

### Schadensbeschränkung

Horizon ist nicht für direkte oder indirekte Folgeschäden, Einkommensausfälle oder kommerzielle Verluste, die in irgendeinem Zusammenhang mit dem Produkt stehen verantwortlich, unabhängig ab ein Anspruch im Zusammenhang mit einem Vertrag, der Garantie oder der Gewährleistung erhoben werden. Horizon wird darüber hinaus keine Ansprüche aus einem Garantiefall akzeptieren, die über den individuellen Wert des Produktes hinaus gehen. Horizon hat keinen Einfluss auf den Einbau, die Verwendung oder die Wartung des Produktes oder etwaiger Produktkombinationen, die vom Käufer gewählt werden. Horizon übernimmt keine Garantie und akzeptiert keine Ansprüche für in der Folge auftretende Verletzungen oder Beschädigungen. Mit der Verwendung und dem Einbau des Produktes akzeptiert der Käufer alle aufgeführten Garantiebestimmungen ohne Einschränkungen und Vorbehalte.

Wenn Sie als Käufer nicht bereit sind, diese Bestimmungen im Zusammenhang mit der Benutzung des Produktes zu akzeptieren, werden Sie gebeten, das Produkt in unbenutztem Zustand in der Originalverpackung vollständig bei dem Verkäufer zurückzugeben.

### Sicherheitshinweise

Dieses ist ein hochwertiges Hobby Produkt und kein Spielzeug. Es muss mit Vorsicht und Umsicht eingesetzt werden und erfordert einige mechanische wie auch mentale Fähigkeiten. Ein Versagen, das Produkt sicher und umsichtig

zu betreiben kann zu Verletzungen von Lebewesen und Sachbeschädigungen erheblichen Ausmaßes führen. Dieses Produkt ist nicht für den Gebrauch durch Kinder ohne die Aufsicht eines Erziehungsberechtigten vorgesehen. Die Anleitung enthält Sicherheitshinweise und Vorschriften sowie Hinweise für die Wartung und den Betrieb des Produktes. Es ist unabdingbar, diese Hinweise vor der ersten Inbetriebnahme zu lesen und zu verstehen. Nur so kann der falsche Umgang verhindert und Unfälle mit Verletzungen und Beschädigungen vermieden werden.

### Fragen, Hilfe und Reparaturen

Ihr lokaler Fachhändler und die Verkaufsstelle können eine Garantiebeurteilung ohne Rücksprache mit Horizon nicht durchführen. Dies gilt auch für Garantiereparaturen. Deshalb kontaktieren Sie in einem solchen Fall den Händler, der sich mit Horizon kurz schließen wird, um eine sachgerechte Entscheidung zu fällen, die Ihnen schnellstmöglich hilft.

### Wartung und Reparatur

Muss Ihr Produkt gewartet oder repariert werden, wenden Sie sich entweder an Ihren Fachhändler oder direkt an Horizon.

Rücksendungen / Reparaturen werden nur mit einer von Horizon vergebenen RMA Nummer bearbeitet. Diese Nummer erhalten Sie oder Ihr Fachhändler vom technischen Service. Mehr Informationen dazu erhalten Sie im Serviceportal unter [www.horizonhobby.de](http://www.horizonhobby.de) oder telefonisch bei dem technischen Service von Horizon.

Packen Sie das Produkt sorgfältig ein. Beachten Sie, dass der Originalkarton in der Regel nicht ausreicht, um beim Versand nicht beschädigt zu werden. Verwenden Sie einen Paketdienstleister mit einer Tracking Funktion und Versicherung, da Horizon bis zur Annahme keine Verantwortung für den Versand des Produktes übernimmt. Bitte legen Sie dem Produkt einen Kaufbeleg bei, sowie eine ausführliche Fehlerbeschreibung und eine Liste aller eingesendeten Einzelkomponenten. Weiterhin benötigen wir die vollständige Adresse, eine Telefonnummer für Rückfragen, sowie eine Email Adresse.

### Non-Warranty Service

Garantieanfragen werden nur bearbeitet, wenn ein Originalkaufbeleg von einem autorisierten Fachhändler beiliegt, aus dem der Käufer und das Kaufdatum hervorgeht. Sollte sich ein Garantiefall bestätigen wird das Produkt repariert oder ersetzt. Diese Entscheidung obliegt einzig Horizon Hobby.

### Kostenpflichtige Reparaturen

Liegt eine kostenpflichtige Reparatur vor, erstellen wir einen Kostenvorschlag, den wir Ihrem Händler übermitteln. Die Reparatur wird erst vorgenommen, wenn wir die Freigabe des Händlers erhalten. Der Preis für die Reparatur ist bei Ihrem Händler zu entrichten. Bei kostenpflichtigen Reparaturen werden mindestens 30 Minuten Werkstattzeit und die Rückversandkosten in Rechnung gestellt. Sollten wir nach 90 Tagen keine Einverständniserklärung zur Reparatur vorliegen haben, behalten wir uns vor, das Produkt zu vernichten oder anderweitig zu verwerten.

**ACHTUNG:** Kostenpflichtige Reparaturen nehmen wir nur für Elektronik und Motoren vor. Mechanische Reparaturen, besonders bei Hubschraubern und RC-Cars sind extrem aufwendig und müssen deshalb vom Käufer selbst vorgenommen werden.

## Kontakt Informationen

Land des Kaufs	Horizon Hobby	Telefonnummer/E-Mail-Adresse	Adresse
Deutschland	Horizon Technischer Service Sales: Horizon Hobby GmbH	service@horizonhobby.de +49 (0) 4121 2655 100	Christian-Junge-Straße 1 25337 Elmshorn, Deutschland



## Konformitätshinweise für die Europäische Union



**EFL T-28D 1.2M BNF Basic (EFL8350)**

**Horizon LLC erklärt hiermit**, dass dieses Produkt konform zu den essentiellen Anforderungen der R&TTE und EMC Direktive.

Eine Kopie der Konformitätserklärung ist online unter folgender Adresse verfügbar : <http://www.horizonhobby.com/content/support-render-compliance>.

## Entsorgung von Elektro- und Elektronik-Altgeräten in der Europäischen Union



Dieses Produkt darf nicht mit anderem Abfall entsorgt werden. Stattdessen obliegt es dem Benutzer, das Altgerät an einer designierten Recycling-Sammelstelle für elektrische und elektronische Geräte abzugeben. Die getrennte Sammlung und Wiederverwertung Ihres Altgeräts zum Zeitpunkt der Entsorgung hilft, Rohstoffe zu sparen und sicherzustellen, dass bei seinem Recycling die menschliche Gesundheit und die Umwelt geschützt werden. Weitere Informationen, wo Sie Ihr Altgerät zum Recycling abgeben können, erhalten Sie bei Ihrer lokalen Kommunalverwaltung, Ihrem Haushaltsabfall Entsorgungsdienst oder bei der Verkaufsstelle Ihres Produkts.



## Replacement Parts • Ersatzteile • Pièces de rechange • Pezzi di ricambio

Part #   Nummer Numéro   Codice	Description	Beschreibung	Description	Descrizione
EFL8301	Decal Sheet: T-28 1.2	E-flite T-28 1.2: Dekorbogen	T-28 1.2 - Planche de décoration	Decalcomanie: T-28 1.2
EFL8302	Prop Adapter Hex 27mm: T-28 1.2	E-flite TZ-28 1.2: Propelleradapter Inbus	T-28 1.2 - Ecrou d'hélice 27mm	Esagono adattatore elica: T-28 1.2
EFL8304	Landing Gear Set: T-28 1.2	E-flite TZ-28 1.2: Fahrwerk komplett	T-28 1.2 - Train d'atterrissage complet	Set carrello d'atterraggio: T-28 1.2
EFL8307	Wheel Set: T-28 1.2	E-flite TZ-28 1.2: Räderset	T-28 1.2 - Roues	Set ruote: T-28 1.2
EFL8310	Canopy Hatch w/ Pilot: T-28 1.2	E-flite TZ-28 1.2: Kabinenhaube mit Pilot	T-28 1.2 - Cockpit avec pilote	Sportello capottina con pilotino: T-28 1.2
EFL8312	Servo Wire Tape: T-28 1.2	E-flite TZ-28 1.2: Servotape	T-28 1.2 - Adhésif de masquage de câbles de servo	Nastro per fili servo: T-28 1.2
EFL8313	Painted Wing: T-28 1.2	E-flite TZ-28 1.2: Tragfläche lackiert	T-28 1.2 - Ailes peintes	Ala verniciata: T-28 1.2
EFL8314	Pushrod Set w/ Clevis: T-28 1.2	E-flite TZ-28 1.2: Gestänge mit Gabelköpfen	T-28 1.2 - Set de tringleries avec chapes	Set aste di comando con forcilla: T-28 1.2
EFL8315	Hardware Set: T-28 1.2	E-flite TZ-28 1.2: Kleinteilesset	T-28 1.2 - Accessoires	Set hardware: T-28 1.2
EFL8320	Horizontal Tail Set: T-28 1.2	E-flite TZ-28 1.2: Höhenleitwerk	T-28 1.2 - Stabilisateur	Set piani di coda: T-28 1.2
EFL8322	Painted Fuse w/Hatch: T-28 1.2	E-flite TZ-28 1.2: Rumpf lackiert mit Haube	T-28 1.2 - Fuselage peint avec trappes	Fusoliera verniciata con sportello: T-28 1.2
SPMSA330	Servo: T-28 1.2	Spektrum 9g Servo	T-28 1.2 - Servo	Servocomando: T-28 1.2
EFLP120703B	Propeller 3 Blade 12 x 7	E-flite 3 Blattpropeller 12x 7	Hélice tripale 12 x 7	Elica tripala 12 x 7
EFLA1140W	40 AMP Brushless ESC	E-flite 40 AMP Brushless ESC	Contrôleur Brushless 40A	40A brushless ESC
EFLM4115	BL15 Brushless Outrunner 850kV	E-flite BL15 Brushless Aussenläufer 850kV	Moteur brushless BL15 850Kv à cage tournante	BL15 brushless outrunner 850kV
EFLG1590M	15 size 90 degree main	E-flite 15er 90° Hauptfahrwerk	Train rentrant principal classe 15, 90°	Carrello principale misura 15, 90°
EFLG1590N	15 size 90 degree nose	E-flite 15er 90° Bugrad	Train rentrant de nez classe 15, 90°	Carrello anteriore misura 15, 90°

## Optional Parts • Optionale Bauteile • Pièces optionnelles • Pezzi opzionali

Part #   Nummer Numéro   Codice	Description	Beschreibung	Description	Descrizione
EFLA250	Park Flyer Tool Assortment, 5 pc	Park Flyer Werkzeugsortiment, 5 teilig	Assortiment d'outils park flyer, 5pc	Park Flyer assortimento attrezzi, 5 pc
EFLAEC302	EC3 Battery Connector, Female (2)	EC3 Akkukabel, Buchse (2)	Prise EC3 femelle (2pc)	EC3 Connettore femmina x batteria (2)
EFLAEC303	EC3 Device/Battery Connector, Male/Female	EC3 Kabelsatz, Stecker/Buchse	Prise EC3 male/femelle	EC3 Connettore batteria maschio/femmina
EFLB22003S30	11.1V 3S 30C 2200MAH Li-Po	11.1V 3S 30C 2200mAh LiPo	11.1V 3S 30C 2200MAH Li-Po	11.1V 3S 30C 2200MAH Li-Po
EFLB32003S30	11.1V 3S 30C 3200MAH Li-Po	11.1V 3S 30C 3200mAh LiPo	11.1V 3S 30C 3200MAH Li-Po	11.1V 3S 30C 3200MAH Li-Po
DYNC2020A	Prophet Sport Duo 50W x 2 AC Battery Charger	Dynamite Prophet Sport Duo 50W x 2 AC Ladegerät, EU	Chargeur Prophet Sport Duo 50W x 2 AC	Carica batterie Prophet Sport Duo 50W x 2 AC
DYNC2010CA	Prophet Sport Plus 50W AC DC Charger	Dynamite Ladegerät Prophet Sport Plus 50W AC/DC EU	Chargeur Prophet Sport Plus 50W AC DC	Caricabatterie Prophet Sport Plus 50W AC DC
SPMA380	AS3X Programming Cable - Audio Interface	Spektrum Audio-Interface AS3X Empfänger Programmierkabel	Câble de programmation audio AS3X pour smartphone	Cavo di programmazione AS3X - Interfaccia audio
SPMA3065	AS3X Programming Cable - USB Interface	Spektrum USB-Interface AS3X Empfänger Programmierkabel	Câble de programmation USB AS3X pour PC	Cavo di programmazione AS3X - Interfaccia USB
EFLA111	Li-Po Cell Voltage Checker	Li-Po Cell Voltage Checker	Testeur de tension d'éléments Li-Po	Voltmetro verifica batterie LiPo
DYN1405	Li-Po Charge Protection Bag, Large	Dynamite LiPoCharge Protection Bag groß	Sac de charge Li-Po, grand modèle	Sacchetto grande di protezione per carica LiPo
DYN1400	Li-Po Charge Protection Bag, Small	Dynamite LiPoCharge Protection Bag klein	Sac de charge Li-Po, petit modèle	Sacchetto piccolo di protezione per carica LiPo
	DX6i DSMX 6-Channel Transmitter	Spektrum DX6i DSMX 6-Kanal Sender	Emetteur DX6i DSMX 6 voies	DX6i DSMX Trasmettitore 6 canali
	DX6 DSMX 6-Channel Transmitter	Spektrum DX6 DSMX 6-Kanal Sender	Emetteur DX6 DSMX 6 voies	DX6 DSMX Trasmettitore 6 canali
	DX7 DSMX 7-Channel Transmitter	Spektrum DX7 DSMX 7 Kanal Sender	Emetteur DX7 DSMX 7 voies	DX7 DSMX Trasmettitore 7 canali
	DX9 DSMX 9-Channel Transmitter	Spektrum DX9 DSMX 9 Kanal Sender	Emetteur DX9 DSMX 9 voies	DX9 DSMX Trasmettitore 9 canali
	DX18 DSMX 18-Channel Transmitter	Spektrum DX18 DSMX 18 Kanal Sender	Emetteur DX18 DSMX 18 voies	DX18 DSMX Trasmettitore 18 canali



## T-28B Trojan 1.2m

© 2015 Horizon Hobby, LLC.

E-flite, AS3X, DSM, DSM2, DSMX, the DSMX logo, Bind-N-Fly, Z-Foam, ModelMatch, Dynamite, EC3, Celectra, Prophet and the Horizon Hobby logo are trademarks or registered trademarks of Horizon Hobby, LLC.

The Spektrum trademark is used with permission of Bachmann Industries, Inc.

Futaba is a registered trademark of Futaba Denshi Kogyo Kabushiki Kaisha Corporation of Japan.

All other trademarks, service marks and logos are property of their respective owners.

Patents pending.

<http://www.e-fliterc.com/>